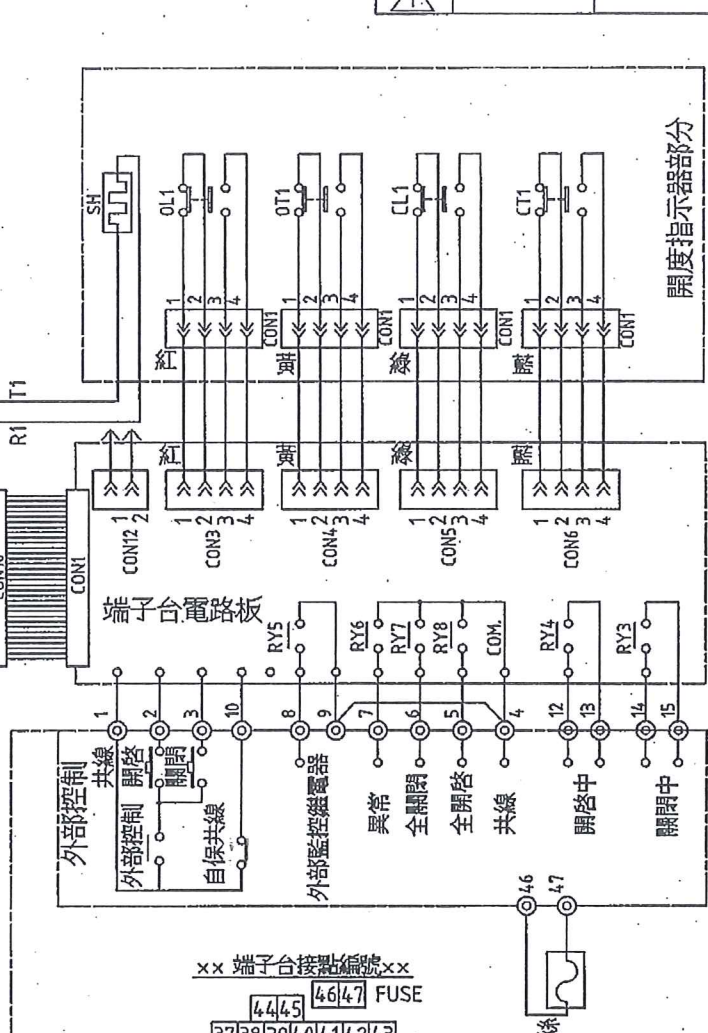
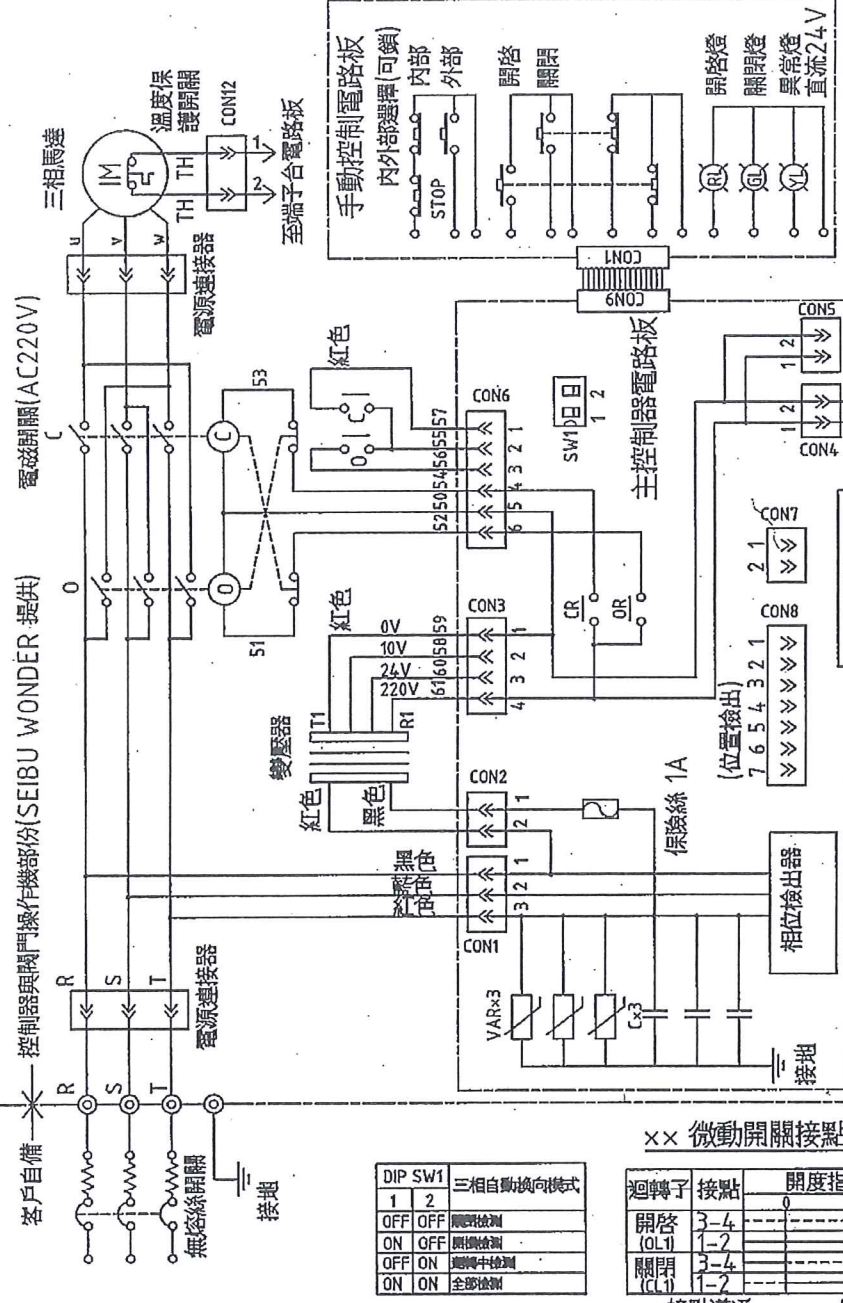


設計變更

項目	日期	變更內容	繪圖	審查	核准
△					



客戶自備 控制器與開門操作機部份(SEIBU WONDER 提供) 電磁開關(AC220V)

DIP SW1	1	2	三相自動換向模式
OFF	OFF	OFF	順檢測
ON	OFF	OFF	逆檢測
OFF	ON	OFF	異常中檢測
ON	ON	ON	故障檢測

×× 微動開關接點位置表 ××

迴轉子	接點	開度指示值(%)
開啓 (OL1)	3-4	0
開啓 (OL1)	1-2	100
關閉 (CL1)	3-4	
關閉 (CL1)	1-2	

— 接點導通 --- 接點不導通

×× 端子台接點編號 ××

44	45	46	47	FUSE					
37	38	39	40	41	42	43			
29	30	31	32	33	34	35	36		
20	21	22	23	24	25	26	27	28	
10	11	12	13	14	15	16	17	18	19
1	2	3	4	5	6	7	8	9	

U V W E

×× 說明 ××

- 1. OL1-開創位置微動開關
- 2. CL1-閉創位置微動開關
- 3. OT1-開創扭矩微動開關
- 4. CT1-閉創扭矩微動開關
- 5. SH-保溫電熱器(AC220V)
- 6. O/C-開創/閉創 電磁接觸開關(AC220V)
- 7. R1-紅色燈表示開啓
- 8. YL-綠色燈表示異常
- 9. YL-黃色燈表示異常
- 10. RY5-RY8-分別表示監看, 異常, 關閉, 開啓
- 11. RY3/4-繼電器為關閉中/開啓中
- 12. ◎-端子台符號

Seibu SEIBU WONDER LTD.

圖名		TM-系列 接線圖	
主控制器			
日期	2014.08.18	單位	MM 設計
圖號	TM-CSS-0-C	比例	1:1 繪圖
產品序號		投影	第一 審查
變更編號	△ 圖面張數	1之1	重量 Kg 核准

輸出地 臺灣
 訂單編號
 電腦檔案 ACAD2000