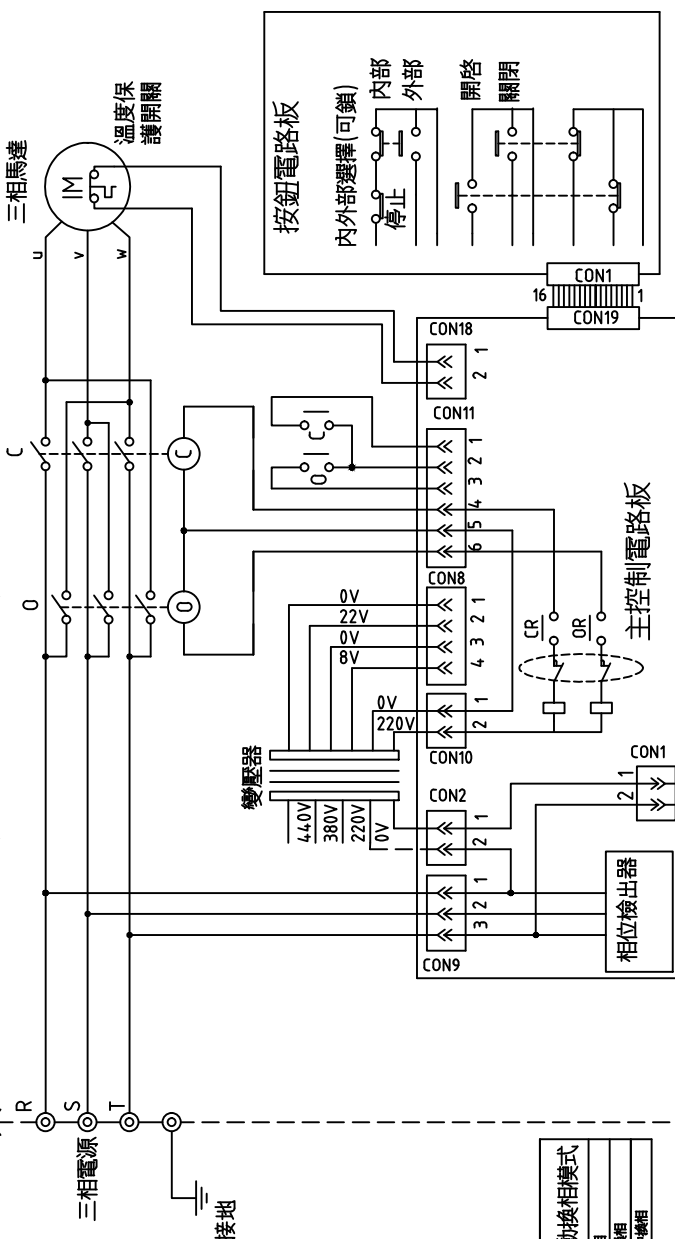


客戶自備 — 控制器與開門操作機部份(SEIBU WONDER 提供)

電磁開關(AC220V)



電熱器 AC 110/220 V

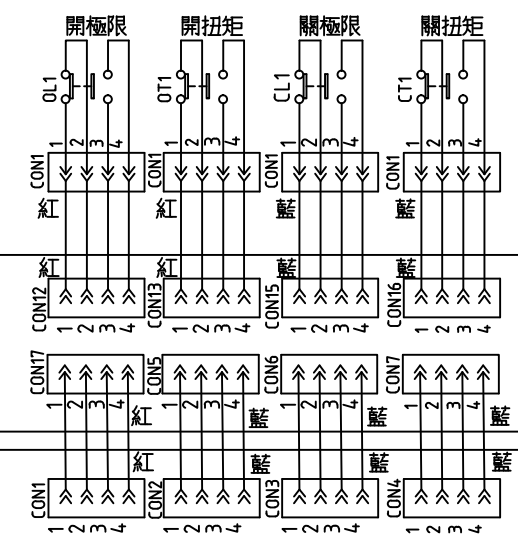
端子台接點編號

29	30	31	32
14	15	16	17
7	8	9	10
11	2	3	4
5	6	1	
R I S T E			

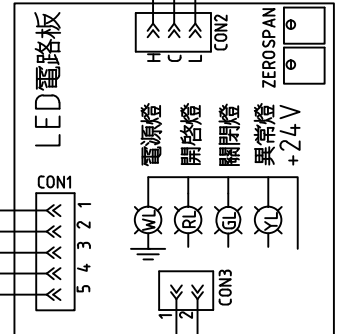
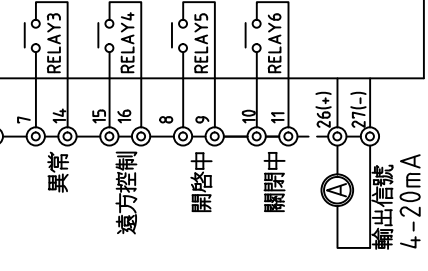
說明

1. —C— 連接器接腳
2. \ 端子台連接線
3. 連接器顏色

開側連接器	紅色
關側連接器	藍色



端子台電路板



設計變更				
項目	日期	變更內容	繪圖	審查
△				

微動開關接點位置表

迴轉子	接點	開度指示值(%)
開啓	3-4	0
關閉(OL1)	1-2	100
關閉(CL1)	3-4	---
---	1-2	---

— 接點導通    -- 接點不導通

說明

1. OL1-開側位置微動開關
2. CL1-關側位置微動開關
3. SH-保溫電熱器
4. O/C-開側/關側 電磁開關(AC220V)
5. ◎ -端子台符號

Seibu SEIBU WONDER LTD.

圖名 TKc-系列 接線圖 主控制器+R/I傳訊器				
日期	2020.05.06	單位	MM	設計
圖號	TKc-CSI-0-C	比例	1:1	繪圖
產品序號		投影	▽	審查
變更編號	△	圖面張數	1之1	重量
				Kg
				核准

輸出卷	轉薄
訂 號	編 號
圖 號	編 號
圖 號	編 號
圖 號	編 號